

Moduláris főzőberendezések 900XP 1 medencés el. olajsütő 23 liter programozható - Olajsűrő rendszer

TERMÉK # _____

MODELL # _____

NÉV # _____

SIS # _____

AIA # _____

**391387 (E9KKIOBAMCG)**

23 literes elektromos fritőz 1 "V" alakú medencével (külső fűtőelemek), elektronikus vezérlés, programozható, olaj újrakeringető pumpa, 2 db fél méretű kosár, előkészítve az opcionálisan rendelhető szűrőrendszerhez - HP

391340 (E9KKIDBAMCG)

23 literes elektromos fritőz 1 "V" alakú medencével (külső fűtőelemek), elektronikus vezérlés, programozható, olaj újrakeringető pumpa, 2 db fél méretű kosár, előkészítve az opcionálisan rendelhető szűrőrendszerhez - HP

Rövid leírás

Termék szám

Nagy hatékonyságú infra fűtőtestek (18kW) innovatív deflektorral, a medencén kívül rögzítve. Mélyhúzott V alakú medence. Programozható. Elektronikus vezérlés. Hatékony olajsűrő rendszer. Olvasztási funkció. Olajleresztés csapon keresztül a medence alatt elhelyezett tartályba. Rm acél szűrővel szállítva. Állítható magasságú rm acél lábak. Munkalap 20/10 rm acél.

Fő jellemzők

- Mélyhúzott V alakú medence.
- Külső infravörös fűtőelemek innovatív terelőlemezekkel a medencéhez rögzítve. A medence belseje egyszerűen és biztonságosan tisztítható.
- Beépített smart elektronikai kezelő rendszer a hőmérséklet ellenőrzéséhez, a sütés idej alatt.
- Túlfűtés elleni védelem minden készüléknél.
- Beépített olajsűrő rendszer speciális pumpával az olaj keringetéséhez.
- Minden fő alkatrész előlről elérhető, így egyszerű a karbantartás.
- A készülék elő van készítve az ún. Fejlett szűrőrendszerhez, amely papírszűrők használatával a legkisebb ételmaradékokat is eltávolítja az olajból, ezáltal meghosszabbítja annak élettartamát.
- Elektronikus kezelői panel.
- A kezelői panel speciális tervezésének köszönhetően kisebb az olajbeszivárgás esélye.
- 2 db fél méretű kosárral és 1 db jobb oldali ajtóval szállítva.
- Az olaj hőmérsékletének termosztatikus szabályzása. Max. 190°C.
- Opcionálisan rendelhető hordozható olaj minőség figyelő eszköz (pnc kód 9B8081) a hatékony olajkezeléshez.

Konstrukció

- A készülék 930 mm mélységű, amely nagy munkafelületet biztosít.
- Scotch Brite felületkezeléssel ellátott külső, rozsdamentes acél panelek.
- Hézagmentes illeszkedés a derékszögű oldalaknak köszönhetően. Nincs ételcsapda, a szennyeződések nem tudnak megragadni.
- Lekerekített sarkok a medencében, ezáltal könnyű a tisztítás.
- A készülék 4 db rozsdamentes acél lábbal kerül kiszállításra.
- IPX5 vízállósági szint.

Fenntarthatóság

- Ez a modell megfelel a svájci Energiahatékonysági direktívának (730.02).



Jóváhagyás

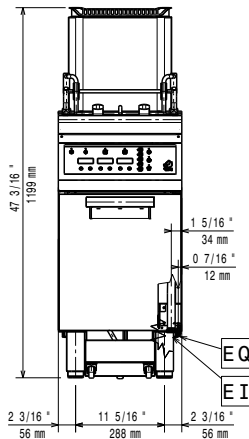
Szállított tartozékok

- 1 Rozsdamentes acél olajsűrő 18/23 literes fritőzhöz a zsiradék és ételmaradék darabkák eltávolításához - 900XP PNC 200086
- 1 Ajtó nyitott tárolószekrényhez PNC 206350
- 1 2 fél méretű kosár 18/23 literes olajsütőhöz PNC 927223

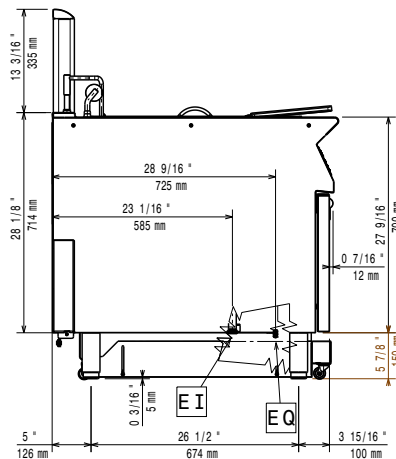
Opcionális tartozékok

- Egységcsomag 23 literes fritőz szűrőrendszeréhez, amely a legkisebb ételmaradékot is eltávolítja, valamint meghosszabbítja az olaj élettartamát - 900 XP (csak 391340) PNC 200084
- Papír szűrő csomag (100 db-os) 23 literes fritőz szűrőrendszeréhez - 900XP (csak 391340) PNC 200085
- Rozsdamentes acél olajsűrő 18/23 literes fritőzhöz a zsiradék és ételmaradék darabkák eltávolításához - 900XP (csak 391340) PNC 200086
- Egységcsomag 23 literes fritőzhöz, olajleürítés meghosszabbítás - 900XP (csak 391340) PNC 200087
- Tömítő egységcsomag illesztésekhez (csak 391340) PNC 206086
- 4 kerék, 2 forgó, fékkel (700/900XP), Kötelező hozzárendelni a megfelelő méretű "Tartóelem lábakhoz vagy kerekekhez" tartozékot (csak 391340) PNC 206135
- Karimás láb kit (csak 391340) PNC 206136
- Védőszalag pár (nem hűtött/fagyasztott pulthoz) (csak 391340) PNC 206180
- Higiénikus fedő 23 literes olajsütőhöz (csak 391340) PNC 206201
- Elülső védőszalag 23 literes olajsütőhöz (csak 391340) PNC 206203
- Hosszabbító elem olajsütő olajának külső tartályba történő leeresztéséhez, 15, 18 és 23 literes olajsütőhöz (csak 391340) PNC 206209
- Tartóelem kerekekhez, olajsütőkhöz (900XP) (csak 391340) PNC 206372
- 2 oldalpanel szabadonálló készülékekhez (csak 391340) PNC 216134
- Üledék gyűjtő tálca 23 literes fritőzhöz (a medencébe kell tenni) - 900XP (csak 391340) PNC 921023
- 2 fél méretű kosár 18/23 literes olajsütőhöz (csak 391340) PNC 927223
- 1 teljes méretű kosár 18/23 literes olajsütőhöz (csak 391340) PNC 927226
- Eltömődést gátló rúd 23 literes olajsütő leeresztő csövéhez (csak 391340) PNC 927227
- Deflektor 23 literes olajsütőhöz (csak 391340) PNC 960645

Előlnézet

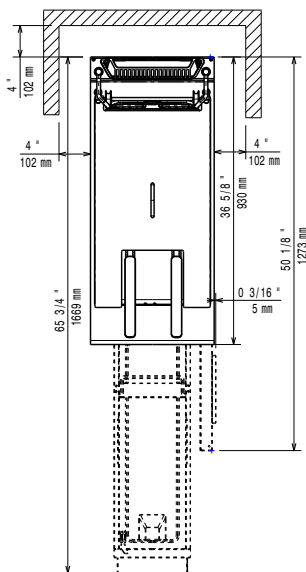


Oldalnézet



EI = Elektromos csatlakozás
EQ = Ekvipotenciális csavar

Felülnézet



Elektromos

Tápfeszültség:

391387 (E9KKIOBAMCG) 415-430 V/3N ph/50-60 Hz
380-400 V/3N ph/50-60 Hz

391340 (E9KKIDBAMCG)

Összes Watt:

391387 (E9KKIOBAMCG) 17.2 kW
391340 (E9KKIDBAMCG) 18 kW

Technikai információ:

If appliance is set up or next to or against temperature sensitive furniture or similar, a safety gap of approximately 150 mm should be maintained or some form of heat insulation fitted.

Hasznos medence méretek (szélesség):

340 mm

Hasznos medence méretek (magasság):

575 mm

Hasznos medence méretek (mélység):

400 mm

Medence kapacitás:

21 lt MIN; 23 lt MAX

Teljesítmény*:

391387 (E9KKIOBAMCG) 35.5 kg\óra
391340 (E9KKIDBAMCG) 37.6 kg\óra

Teromsztát skála:

110 °C MIN; 190 °C MAX

Nettó súly:

86 kg

Szállítási súly:

391387 (E9KKIOBAMCG) 100 kg
391340 (E9KKIDBAMCG) 93 kg

Szállítási magasság:

1360 mm

Szállítási szélesség:

460 mm

Szállítási mélység:

1020 mm

Szállítási térfogat:

0.64 m³

*Vonatkozás:

391387 (E9KKIOBAMCG) ASTM F1361-Deep fat fryers
Inspired by ASTM F1361,
ensuring max productivity
391340 (E9KKIDBAMCG) EFE91R23

Tanúsítvány